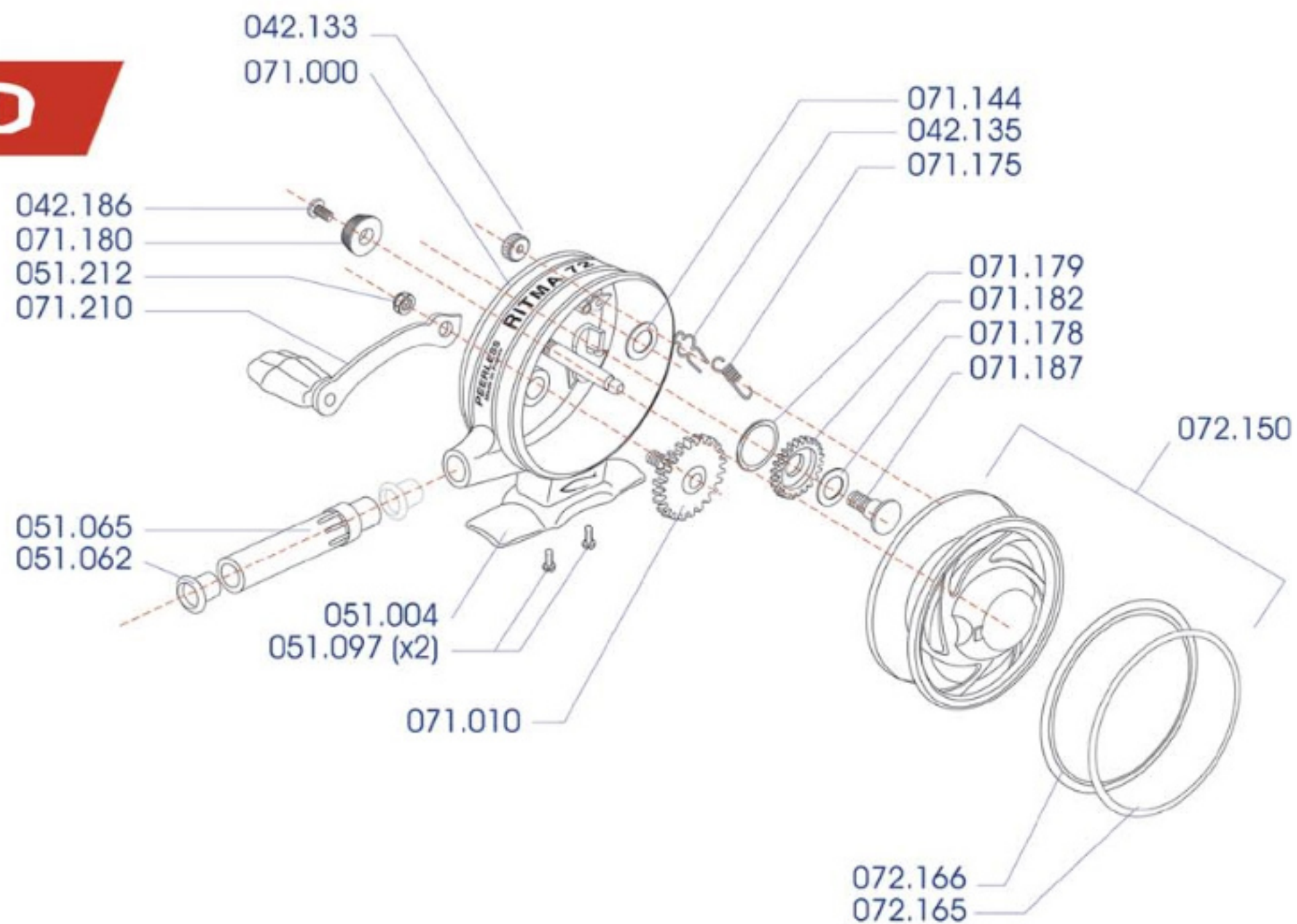


Nomenclature du RITMA 72 D pour les pièces SAV

Référence	Désignation	Quantité Par moulinet
042.133	Bouton de cliquet	1
042.135	Ressort de cliquet	1
042.186	Vis de bouton de frein	1
051.004	Pied	1
051.062	Œillet guide-fil	1
051.065	Prolongateur de sortie de fil	1
051.097	Vis de protecteur et de pied	2
051.212	Ecrou de manivelle	1
071.010	Couronne	1
071.144	Rondelle retenue de ressort	1
071.175	Ressort levier de frein	1
071.178	Rondelle frein	1
071.179	Joint torique de freinage	1
071.180	Bouton de frein	1
071.182	Pignon de frein	1
071.187	Vis axe de frein	1
071.210	Manivelle complète	1
072.000	Support principal complet	1
072.150	Bobine complète	1
072.165	Jonc avant de bobine	1
072.166	Jonc arrière de bobine	1

Ritma 72 D



Nomenclature du RITMA 73 D Nouvelle Version 2006 pour les pièces SAV

Référence	Désignation	Quantité Par moulinet
042.133	Bouton de cliquet	1
042.135	Ressort de cliquet	1
042.186	Vis de bouton de frein	1
051.062	Œillet guide-fil	1
071.010	Couronne	1
071.178	Rondelle frein	1
071.179	Joint torique de freinage	1
071.180	Bouton de frein	1
071.182	Pignon de frein	1
071.187	Vis axe de frein	1
072.150	Bobine complète	1
072.165	Jonc avant de bobine	1
072.166	Jonc arrière de bobine	1
074.000	Support principal complet	1
073.004	Pied (version longue)	1
073.065	Prolongateur de sortie de fil	1
073.097	Vis de pied	2
073.175	Ressort levier de frein	1
073.180	Bouton de frein	1
073.210	Manivelle complète	1
073.212	Ecrou de manivelle	1

Ritma 73 D



Conseil : Après avoir retiré l'œillet de guide-fil du boîtier, le placer en bout du prolongateur et engager celui-ci dans l'orifice du boîtier en tournant constamment. Faire de même pour l'enlever.

