

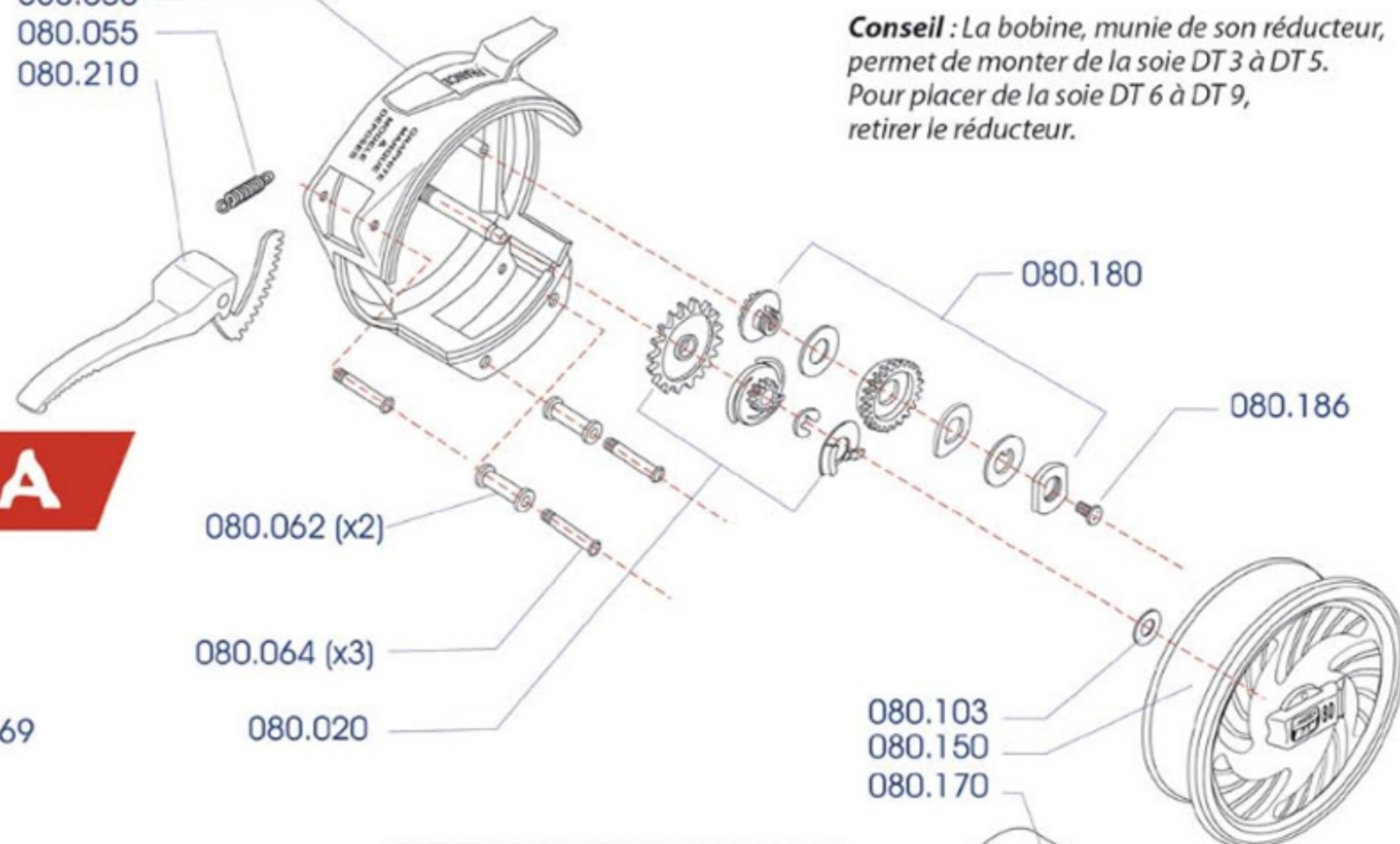
Nomenclature du RITM80 Automatique pour les pièces SAV

| Référence | Désignation | Quantité par moulinet |
|-----------|------------------------------|-----------------------|
| 080.000 | Boîtier complet | 1 |
| 080.020 | Pignon lanceur | 4 |
| 080.055 | Ressort rappel secteur denté | 1 |
| 080.062 | Galet | 2 |
| 080.064 | Vis axe support de galet | 3 |
| 080.103 | Rondelle d'axe principal | 1 |
| 080.150 | Bobine version A | 1 |
| 080.170 | Réducteur | 1 |
| 080.180 | Frein complet | 1 |
| 080.186 | Vis de frein | 1 |
| 080.210 | Manivelle gâchette | 1 |
| 080.269 | Clé de réglage de frein | 1 |

Ritm 80 A

080.000
080.055
080.210

Conseil : La bobine, munie de son réducteur, permet de monter de la soie DT 3 à DT 5. Pour placer de la soie DT 6 à DT 9, retirer le réducteur.



080.000
080.055
080.210



clé 080.269

080.180

080.186

081.062

080.064 (x3)

080.020

080.103
081.150
080.170



Conseil :

en utilisant un ensemble de plusieurs bobines, sans poignée (réf. 080.150) et avec (réf. 081.150), vous pourrez diversifier les types de pêche. La bobine, munie de son réducteur, permet de monter de la soie DT 3 à DT 5. Pour placer de la soie DT 6 à DT 9, retirer le réducteur. En cas d'utilisation en bord de mer et d'océan, bien nettoyer l'article en eau douce après la partie de pêche.

Ritm 80 Toc

Nomenclature du RITM80 Toc Manuel pour les pièces SAV

| Référence | Désignation | Quantité par moulinet |
|-----------|------------------------------|-----------------------|
| 080.000 | Boîtier complet | 1 |
| 080.020 | Pignon lanceur | 4 |
| 080.055 | Ressort rappel secteur denté | 1 |
| 080.064 | Vis axe support de galet | 3 |
| 080.103 | Rondelle d'axe principal | 1 |
| 080.170 | Réducteur | 1 |
| 080.180 | Frein complet | 1 |
| 080.186 | Vis de frein | 1 |
| 080.210 | Manivelle gâchette | 1 |
| 080.269 | Clé de réglage de frein | 1 |
| 081.062 | Œillet guide fil | 1 |
| 081.150 | Bobine version M | 1 |